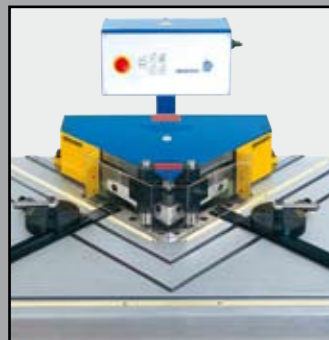


## Muescadoras de Ángulo Fijo

LB 12/4  
LB 12/6  
LB 13  
LB 15/2000



LB 12/4



LB 13



LB 15/2000

Las muescadoras de ángulo fijo permiten realizar cortes a 90°. La máquina garantiza cortes limpios en todos los espesores de chapa al mismo tiempo que proporciona una constante y altísima precisión. El sistema de TRES GUIAS (TRI-GIDE) permite cortar solamente con un lado de la cuchilla, para la realización de un cizallado rápido, y sin afectar a la durabilidad de la máquina debido a la gran robustez del sistema. Gracias al diseño de los modelos LB se garantiza una extraordinaria duración de las cuchillas, incluso escantonando materiales de grandes espesores o de mayor dureza como el acero inoxidable.

## Máquinas combinadas de dos estaciones



LB 13 / Punzonado con herramientas Trumpf



LB 13 / Rapidez de cambio de cuchillas



LB 13 Unidad de corte rectangular estándar de 25 x 100 mm



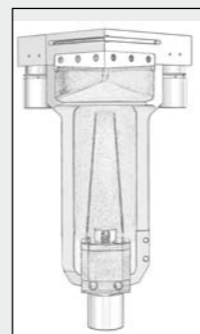
Varicenter F diseñada para muescados especiales

### Segunda estación para multi-funciones

La mayoría de nuestros modelos pueden ser equipados con una segunda estación de trabajo según aparece descrito en la tabla de características técnicas. Ofrecemos la mayor flexibilidad en la segunda estación de trabajo la cual puede ser equipada con gran variedad de accesorios para la realización de escantonados o punzonados.

El sistema de TRES GUIAS (TRI-GIDE), patentado por BOSCHERT, de guiado del cabezal sobre tres puntos, garantiza a las máquinas su reconocida precisión y larga vida. Otras ventajas de este sistema son:

- Corte iniciado desde el frente hacia atrás - sujeta el material contra los topes
- Mesa con superficie mecanizada - previene que el material se pegue o resbale
- Cuchillas de acero al carbono con cromo - reforzadas en la punta de corte para evitar que las cuchillas salten, y apropiadas para el corte de acero inoxidable
- Cortes limpios garantizados para todos los espesores dentro de la capacidad de cada máquina
- Corte extremadamente suave incluso para materiales gruesos
- Protección a sobrecargas integrada
- Máquina libre de mantenimiento
- Regulación automática de la holgura entre cuchillas



El cilindro del sistema de TRES GUIAS tiene una garantía de 10 años

## Muescadoras de Ángulo Variable

Mini S  
K 30 - 120

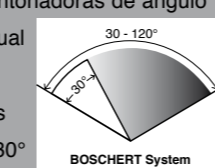


Mini S



K 30 - 120

El sistema **BOSCHERT** de cuchillas para escantonadoras de ángulo variable es único en el mundo, por medio del cual una cuchilla superior de 30° es directamente conectada a sus dos correspondientes cuchillas inferiores. Todos los escantonados de más de 30° pueden ser conseguidos automáticamente con un corte a la derecha y otro a la izquierda. Neumáticamente la cuchilla gira después de cada golpe. Este único e innovador sistema garantiza la larga vida de las cuchillas en comparación con cualquier otro sistema de escantonado de ángulo variable convencional.



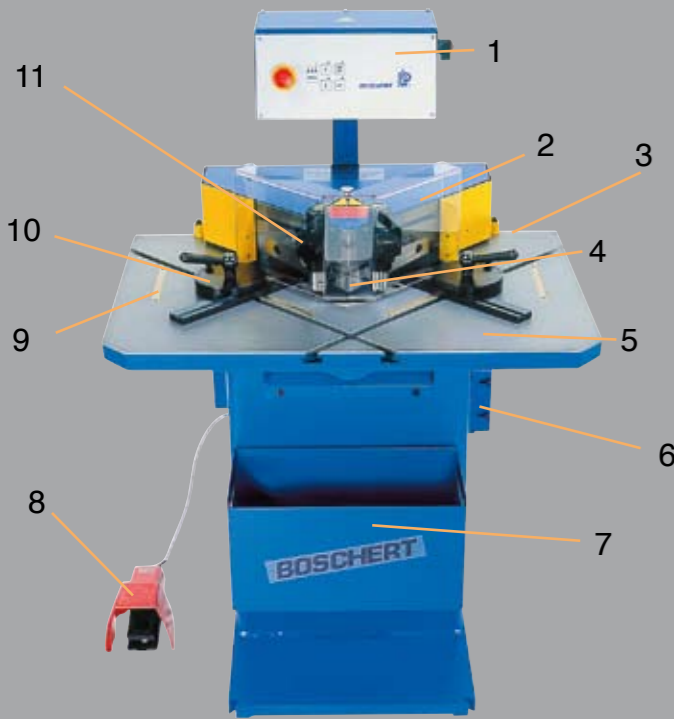
Ángulo variable desde 30° hasta 120°

## Datos Técnicos

	Capacidad de corte (acero)	Longitud de cuchilla mm	Ángulo de corte	Peso kg	Dimensiones mm	Dimensiones de la mesa mm	Segunda estación	Cuello de cisne
LB 12/4	4 (3)	225	90°	660	1250x910x1340	910x620		
LB 12/6	6 (4)	225	90°	700	1250x910x1340	910x620		
LB 13	6 (4)	225	90°	1000	1350x1100x1340	1100x789		
LB 13/ Punching	6 (4)	225	90°	1100	1350x1100x1280	1100x1130	o 30 mm max.	120
LB 13/ Coping	6 (4)	225	90°	1100	1350x1100x1280	1100x1130	□ 100x25	
LB 13 Quick	6 (4)	225	90°	1200	1350x1100x1280	1100x1130	□ 100x25 ▷ 100 x 15-45°	
LB15/2000	8/10* (6/8*)	225	90°	1100	1350x1100x1280	1100x789		
LB 15/2000 Punching	8/10* (6/8*)	225	90°	1200	1350x1100x1340	1100x1130	o 30 mm max.	120
LB 15/2000 Coping	8/10* (6/8*)	225	90°	1200	1350x1100x1280	1100x1130	□ 100x25	
LB 15/2000 Quick	8/10* (6/8*)	225	90°	1200	1350x1100x1280	1100x1130	□ 100x25 ▷ 100 x 15-45°	
Mini S	4 (3)	150	30-120°	850	1250x1000x1160	1000x650		
Varicenter	4 (3)	150	30-120°	1000	1300x1000x1250	1100x1130	□ 100x25	
Varicenter F	4 (3)	150	30-120°	1000	1300x1000x1400	1100x1130	□ 100x25	
Mini S Punching	4 (3)	150	30-120°	1000	1300x1000x1300	1100x1130	o 30 mm max.	120
K 30 - 120	6 (4)	200	30-120°	1600	1500x1300x1380	1000x740		
K 30 - 120 Punching	6 (4)	200	30-120°	2000	1500x1300x1380	1600x1000	o 105 mm max.	300
K 30 - 120 Coping	6 (4)	200	30-120°	1900	1500x1300x1380	1600x1000	100x25	

\* cuchillas invertidas (acero inoxidable)

Características Estándar

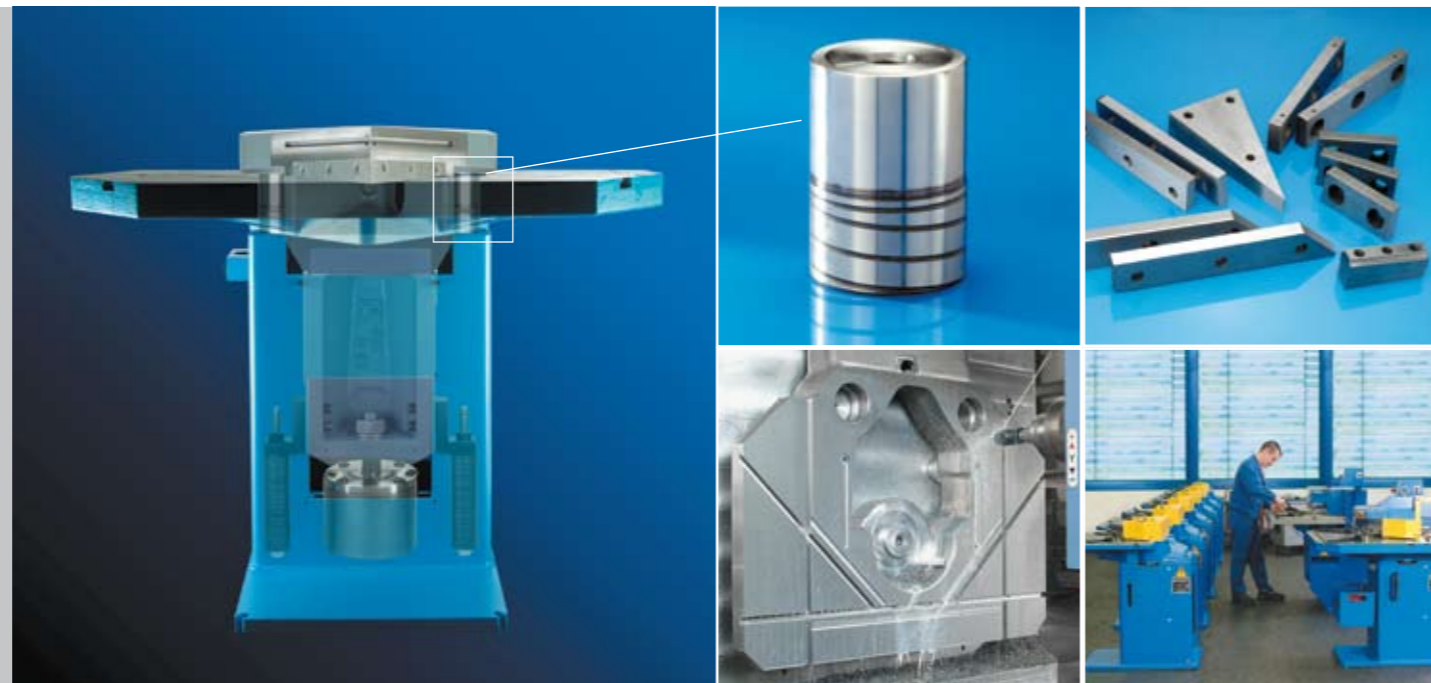


LB 12/6

- 1 Panel de control simple y funcional mediante panel táctil. Incluye los siguientes comandos:  
 JOG - para avance en mm  
 CYCLE - ciclo completo  
 CON.CYCLE - para trabajo continuado
- 2 Protección de plexiglass para obtener seguridad y visión clara.
- 3 Tope interior para el corte de tiras (solo disponible en máquinas de ángulo fijo).
- 4 Cuchillas de acero al carbono apropiadas para el corte de acero inoxidable.
- 5 Superficie de la mesa mecanizada - previene que el material se pegue o resbale.
- 6 Regulación de la carrera
- 7 Caja recolectora de relaves.
- 8 Pedal móvil
- 9 Escalas de medición
- 10 Dos topes autobloqueables con barra de tope intercambiable.
- 11 Dos pisadores (solo para los modelos de capacidad de 6 mm).

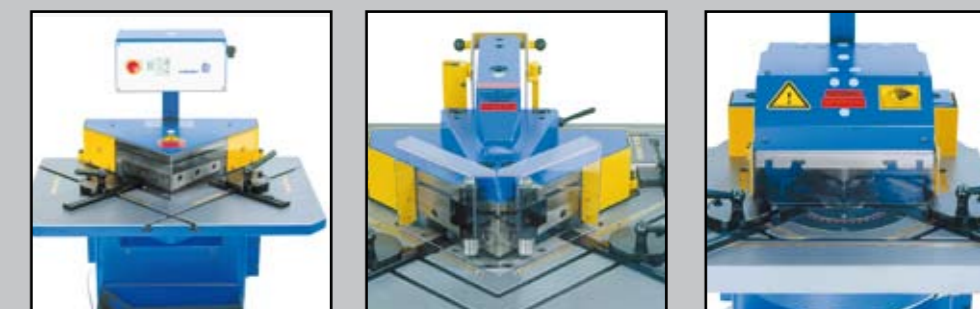


Ejemplo de mini-topes



LB 12/4  
 LB 12/6  
 LB 13  
 LB 15/2000

Mini S  
 K30/120



**BOSCHERT**  
 Calidad patentada

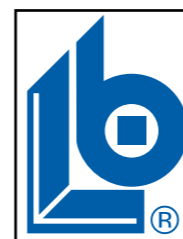
De todas las escantonadoras disponibles en el mercado, solo una destaca, **BOSCHERT**. Con más de 50 años de experiencia en la fabricación de estas máquinas, **BOSCHERT** ofrece las mejores escantonadoras del mercado. El principal componente que hace que la máquina **BOSCHERT** tenga la mayor precisión y durabilidad es el patentado sistema TRI-GIDE. Se denomina TRI por los tres grandes cilindros de guiado. Dos cilindros están situados en la parte superior de la máquina, cerca de las cuchillas. El tercer cilindro está en la base y es totalmente integrado con el pistón hidráulico. GIDE es por el desplazamiento vertical preciso de la guía.

El momento de torsión derivado de cortar materiales duros es distribuido a los tres cilindros equitativamente. **El sistema TRI-GIDE ha eliminado:**

- Desgaste desigual, y problemas de sustitución de los tradicionales sistemas de guiado.
- Afilado de cuchillas frecuente debido a guiado deficiente.
- Ajuste de la holgura debido al espesor del material (propenso a errores del operario).

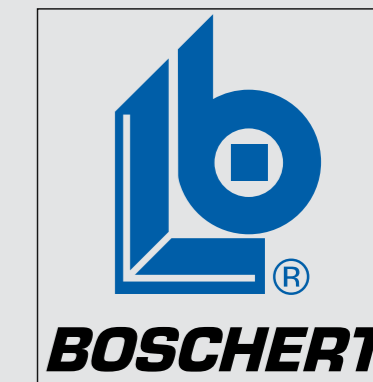
**El sistema TRI-GIDE tiene los siguientes beneficios:**

- Larga vida de las cuchillas debido a un guiado preciso y rígido.
- Cortes libres de rebabas en todos los espesores (dentro de la capacidad de cada máquina).
- La carga descentrada ya no es problema.
- Sistema de autolubricación.



**BOSCHERT**  
 GmbH+Co.KG  
 79523 Lörrach, P.O. Box 7042  
 Germany  
 Telefon +49 7621 9593-0  
 Telefax +49 7621 55184  
 www.boschert.de  
 infoak@boschert.de

Muescadoras



*simply better!*